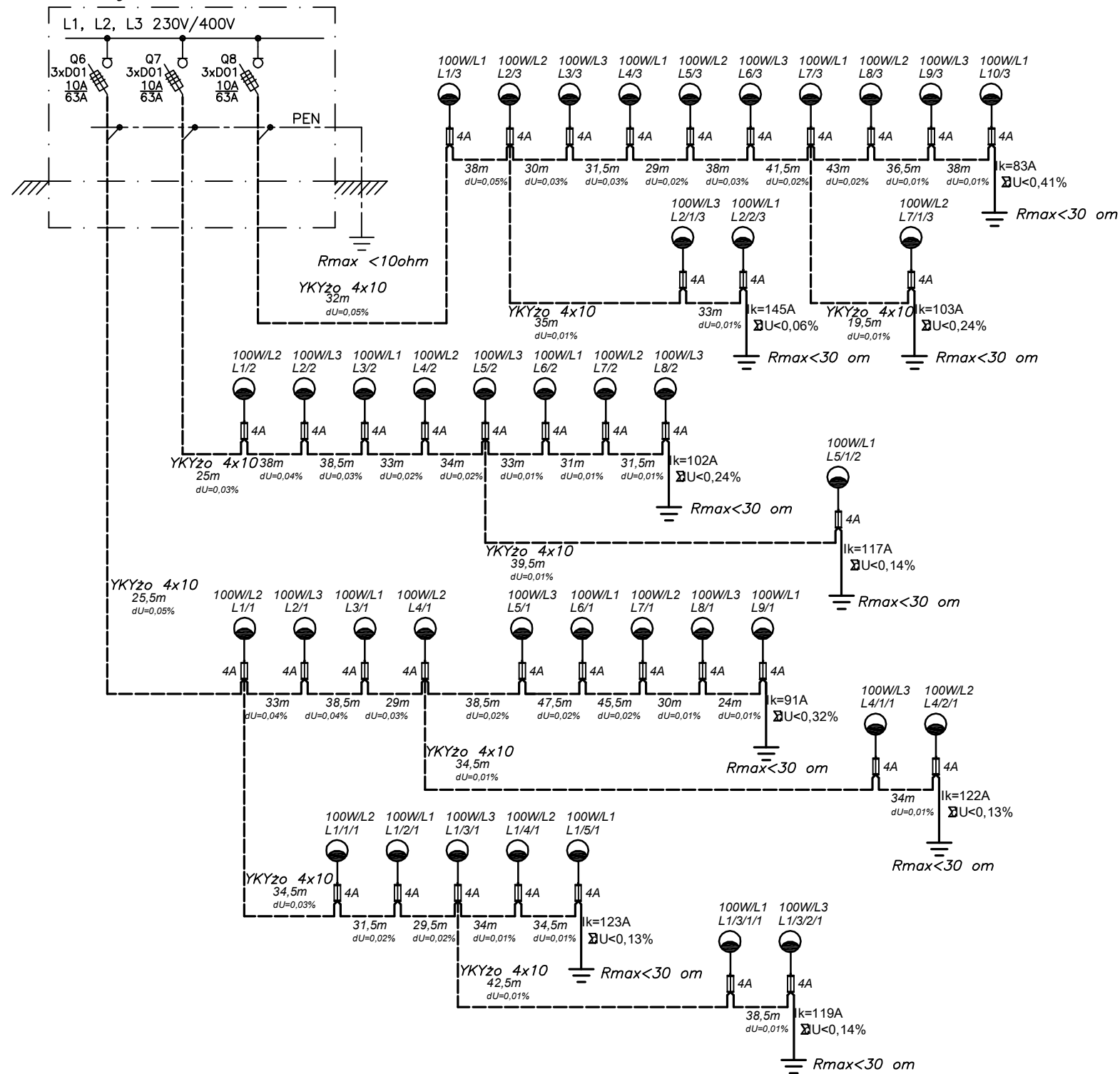
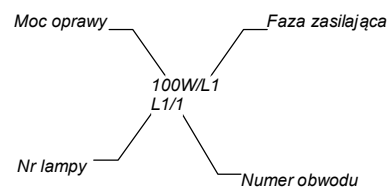


Proj. szafka oświetlenia ulicznego SO



Pj=4kW
Po=4kW
Io=6,2A

OBJAŚNIENIA:



Uwaga - podana długość kabla między lampami zawiera wszelkie zapasy kabla i nie jest wyznacznikiem odległości między lampami

Temat	REWALORYZACJA TERENU ZIEŁONEGO - PARK WARPJE W BĘDZINIE		
Nazwa rys.	Schemat oświetlenia terenu		
Skala	-	Data: 02-2013	Rys. nr: E-2
Projektant	mgr inż. Jacek Bieliński nr upr. 40/91/ZG		
Opracował	mgr inż. Ewa Kononowicz		
Sprawdził	inż. Tadeusz Snarski nr upr. 69/2005/ZG		